

ЭКРА.656453.9133/№

Комплект А1. Цепи переменного тока и напряжения

Перв. примен.
ЭКРА.656453.913

Справ. №

Подп. и дата

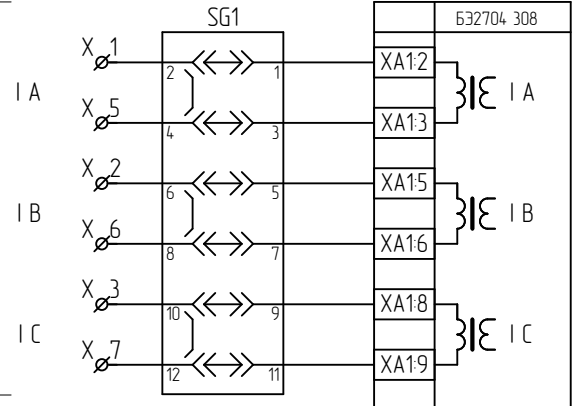
Инв. № дубл.

Взам. инв. №

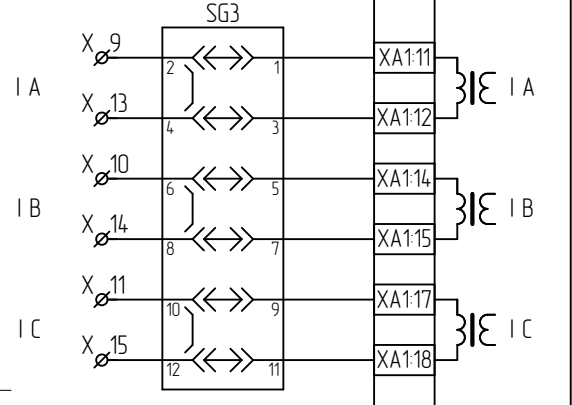
Подп. и дата

Инв. № подл.

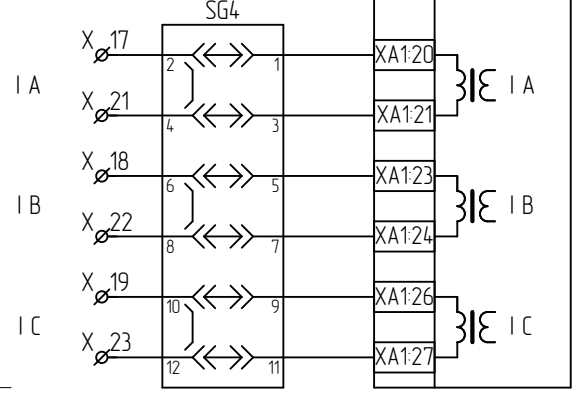
ЦЕПИ ПЕРЕМЕННОГО ТОКА ВН1



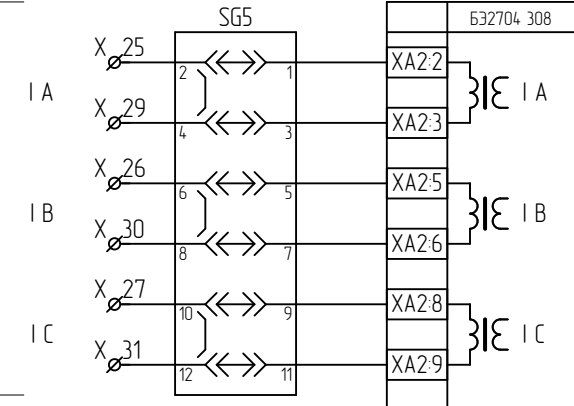
ЦЕПИ ПЕРЕМЕННОГО ТОКА ВН2



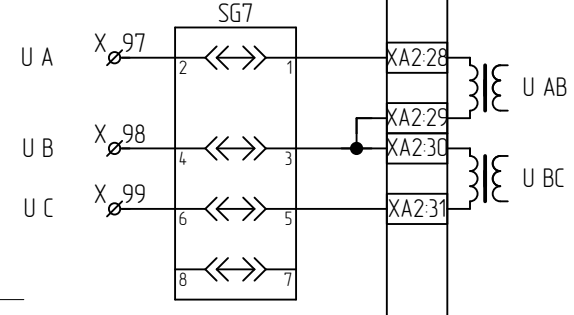
ЦЕПИ ПЕРЕМЕННОГО ТОКА НН1



ЦЕПИ ПЕРЕМЕННОГО ТОКА НН2



Цепи напряжения НН1



Цепи напряжения НН2

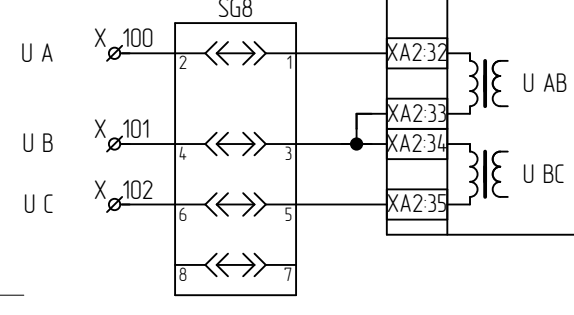


Таблица 1

Наименование схемы	Лист
Комплект А1. Цепи переменного тока и напряжения	1
Комплект А1. Цепи оперативного постоянного тока	2, 3
Комплект А1. Цепи оперативного пост. тока ГЗ	4
Комплект А1. Цепи дискретных выходов	5, 6
Комплект А1. Цепи сигнализации	7
Комплект А2. Цепи переменного тока и напряжения	8
Комплект А2. Цепи опер. тока и дискретных входов	9
Комплект А2. Цепи АУВ	10
Комплект А2. Цепи дискретных выходов	11, 12
Комплект А2. Цепи сигнализации	13
Ряд зажимов	14...19

типовая схема

ЭКРА.656453.91333/№

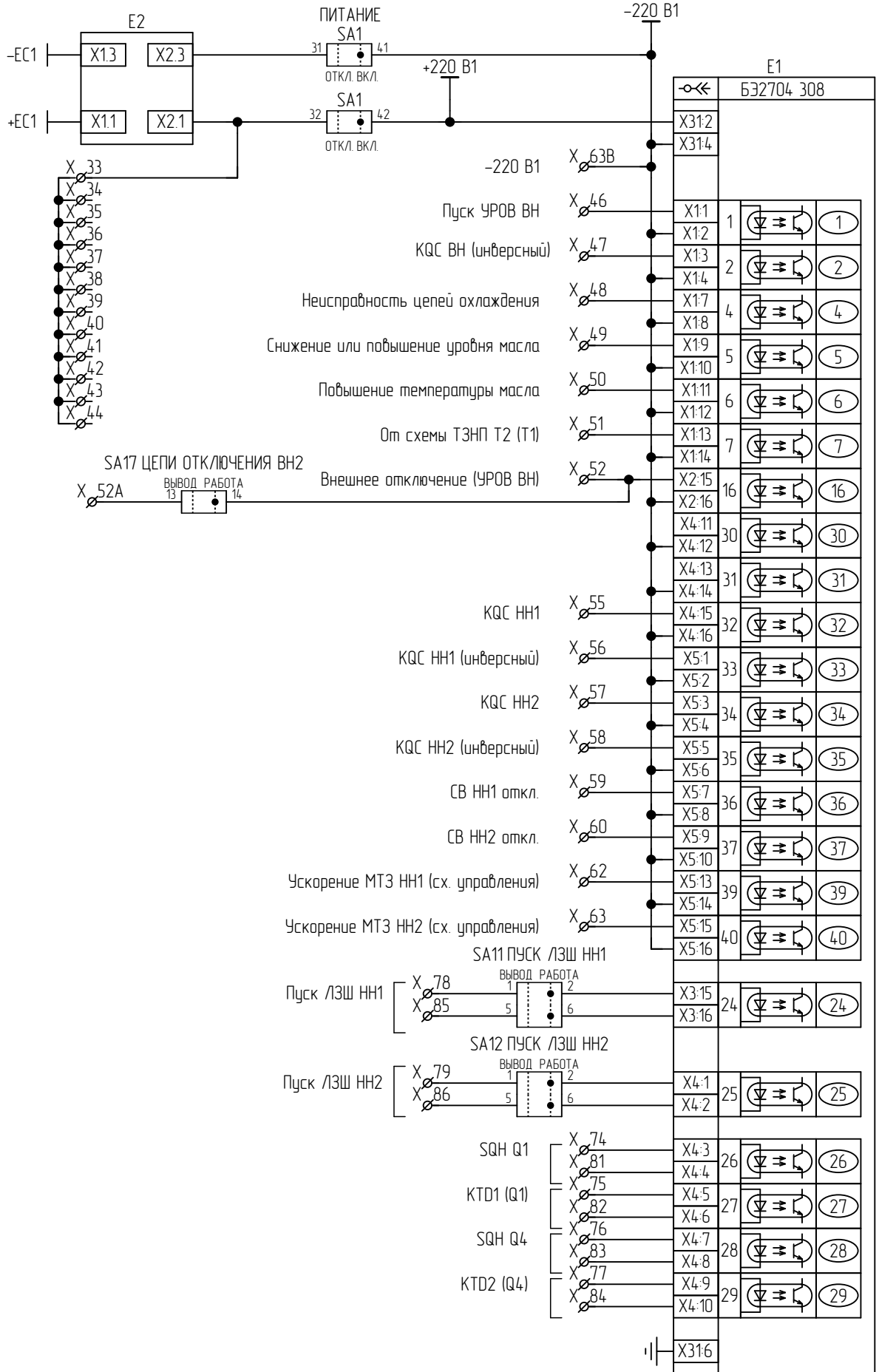
Шкаф ШЭ2607 198

Схема электрическая принципиальная

Изм.	Лист	№ документа	Подп.	Дата
Разраб.				26.11.2020
Пров.				26.11.2020
Т.контр.				
Н. контр.		Курочкина		
Учв.		Шурупов		

Лит.	Масса	Масштаб
A	—	—
Лист	1	Листов 19

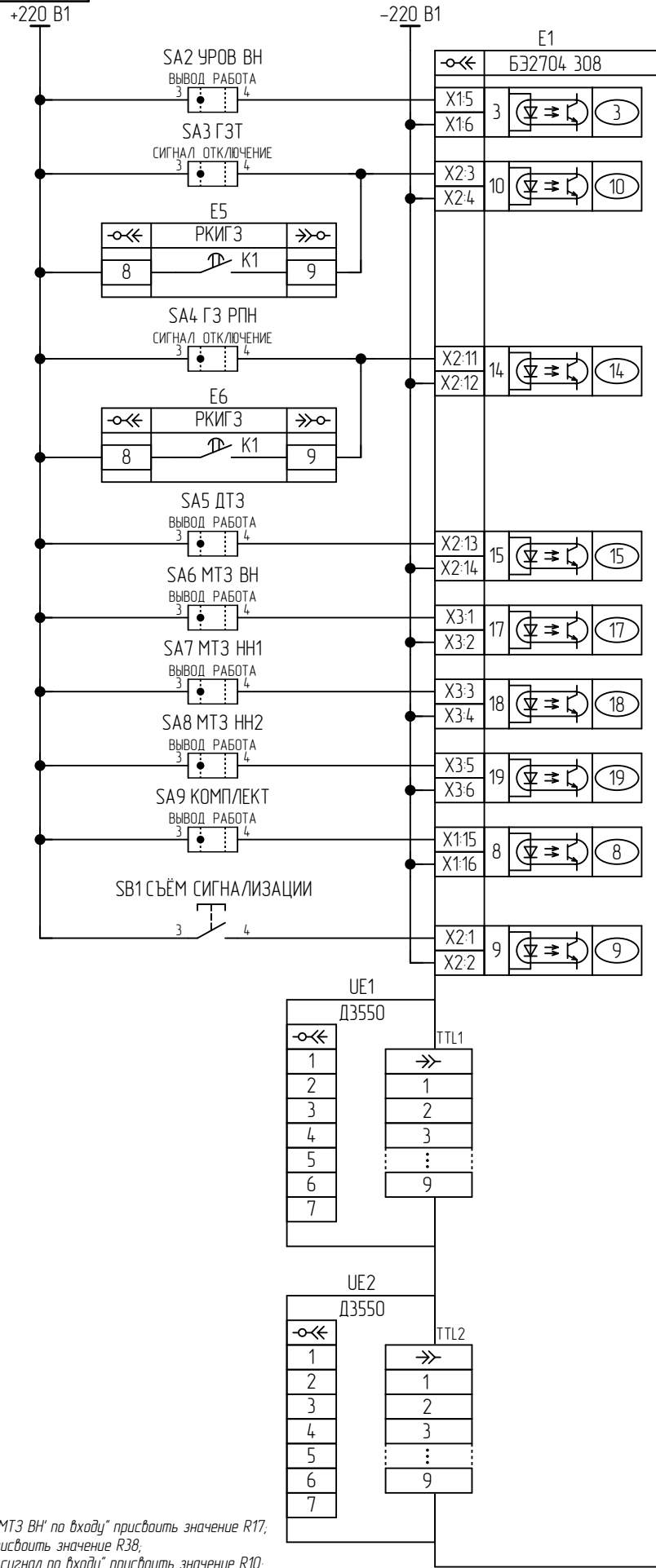
ООО НПП "ЭКРА"



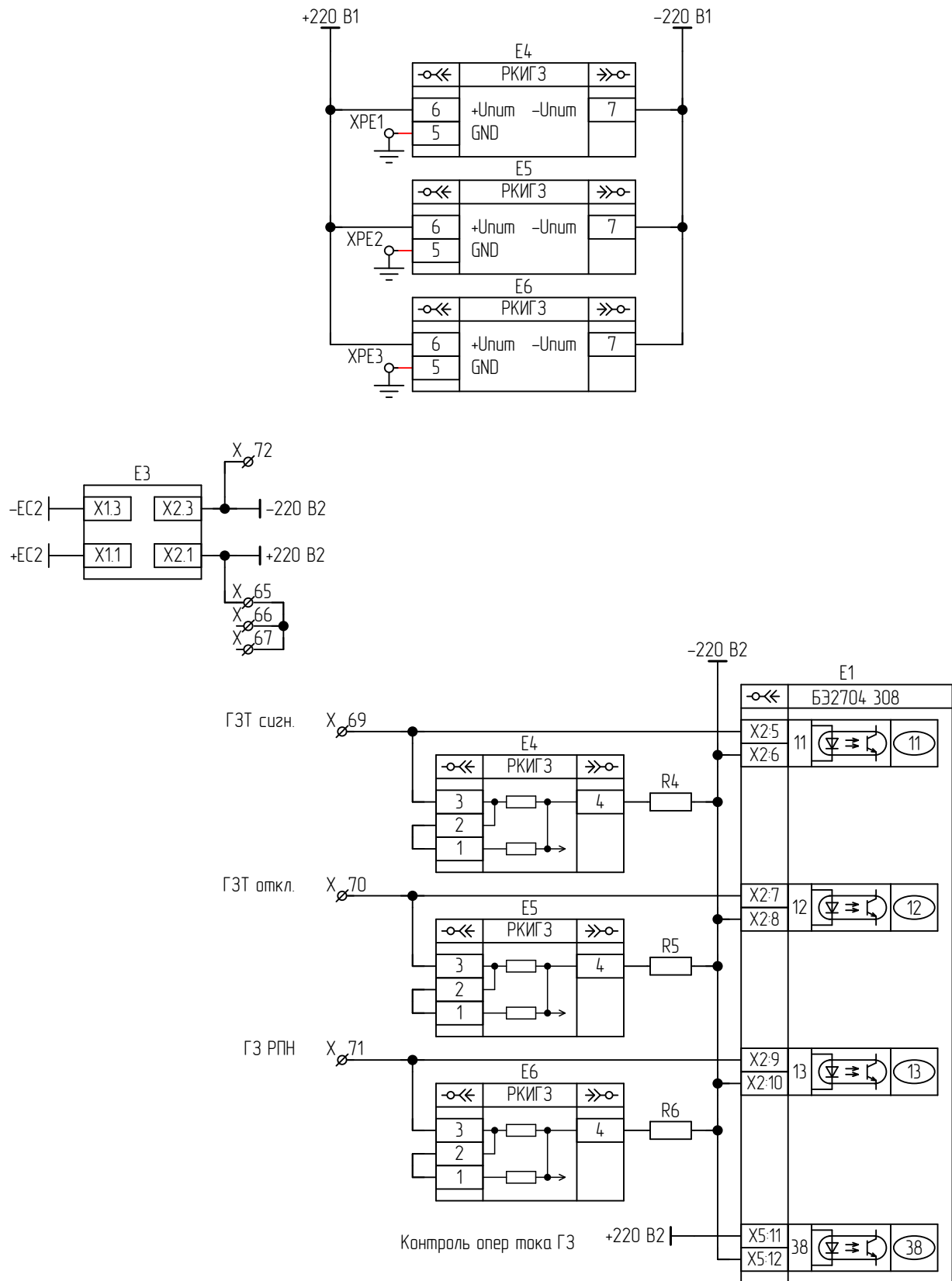
Подп. и дата	Инв. № дубл.	Взам. инв. №	Подп. и дата	Инв. № подл.

Изм.	Лист	№ докум.	Подп.	Дата

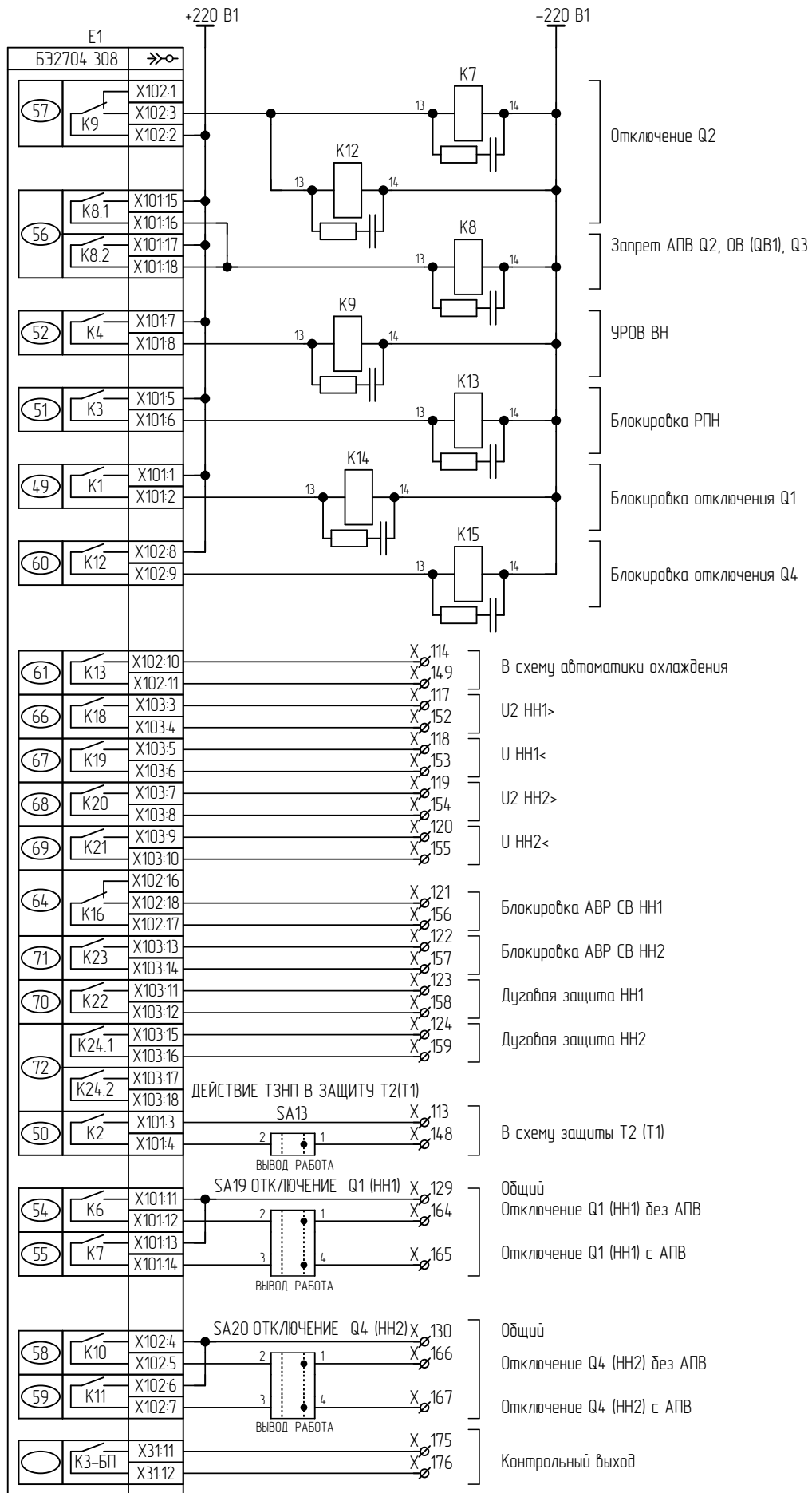
Инд. № подл.	Подп. и дата
Взам. инв. №	Инд. № дубл.
Подп. и дата	Подп. и дата
Изм.	Лист
№ докум.	Подп.
Дата	Дата



Примечание:
 - в разделе МТЗ ВН уставке "Прием сигнала "Выход МТЗ ВН" по входу" присвоить значение R17;
 - в разделе ГЗ уставке "Контроль опер. тока ГЗ" присвоить значение R38;
 - в разделе ГЗ уставке "Перевод ГЗ Тр-ра (одщ.) на сигнал по входу" присвоить значение R10;
 - в разделе ГЗ уставке "Перевод ГЗ РПН (одщ.) на сигнал по входу" присвоить значение R14.



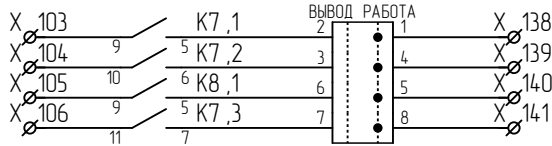
Инд. № подл.	Подп. и дата
Взам. инв. №	Инд. № дубл.
Лист	Дата
Изм.	Дата



Инд. № подл.	Подп. и дата
Взам. инв. №	Инд. № дубл.
Подп. и дата	Инд. № дубл.
Инд. № подл.	Подп. и дата

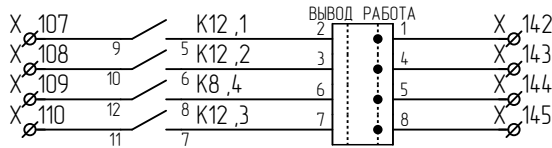
Изм.	Лист	№ докум.	Подп.	Дата
------	------	----------	-------	------

SA10 ЦЕПИ ОТКЛЮЧЕНИЯ ВН1

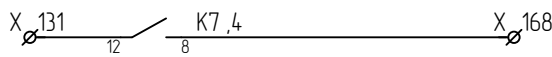


Отключение ВН1 (ЭМО1)
 Отключение ВН1 (ЭМО2)
 Запрет АПВ ВН1
 Пуск УРОВ ВН1

SA17 ЦЕПИ ОТКЛЮЧЕНИЯ ВН2

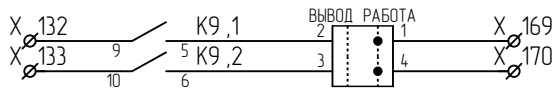


Отключение ВН2 (ЭМО1)
 Отключение ВН2 (ЭМО2)
 Запрет АПВ ВН2
 Пуск УРОВ ВН2

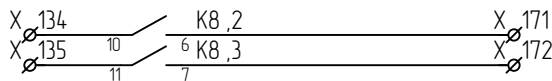


Резерв

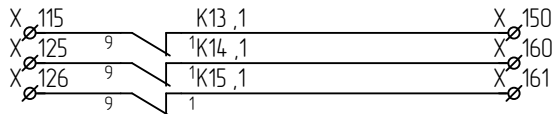
SA21 ВЫХОДНЫЕ ЦЕПИ УРОВ ВН



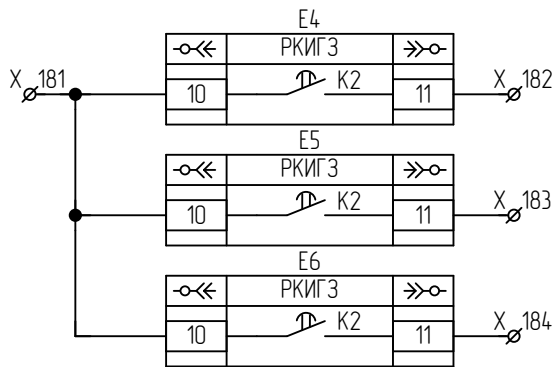
Отключение шин через ДЗШ
 Запрет АПВ шин от УРОВ



Резерв (Отключение СД)
 Резерв (Отключение СД)



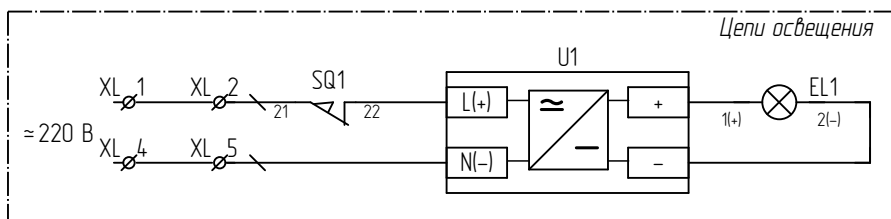
Блокировка РПН
 Блокировка цепи откл. Q1 от вых. пром. реле защиты
 Блокировка цепи откл. Q4 от вых. пром. реле защиты



Нарушение изоляции ГЗ сигн.

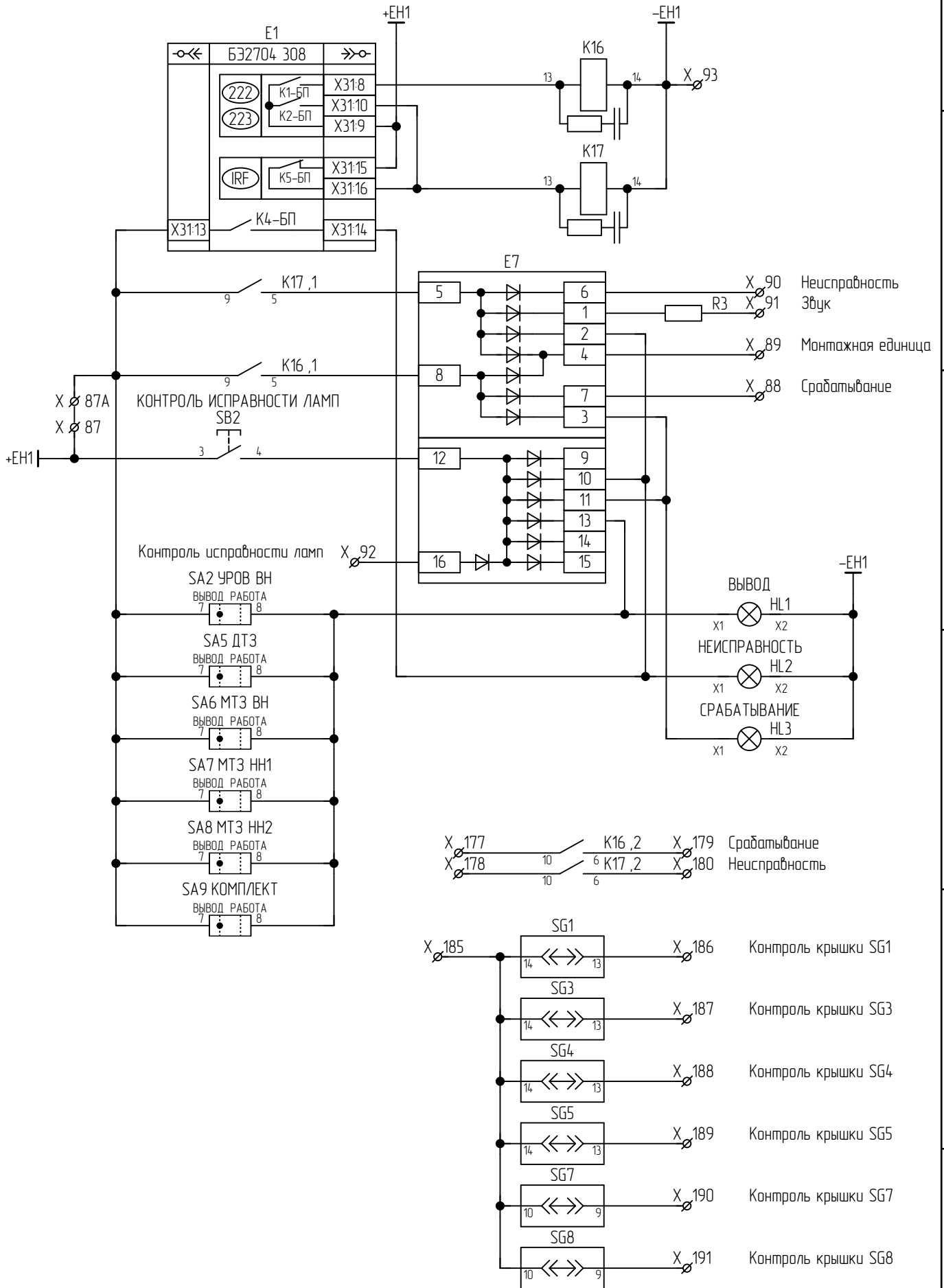
Нарушение изоляции ГЗ откл.

Нарушение изоляции ГЗ РПН



Подп. и дата	
Инв. № дубл.	
Взам. инв. №	
Подп. и дата	
Инв. № подл.	

Изм.	Лист	№ докум.	Подп.	Дата

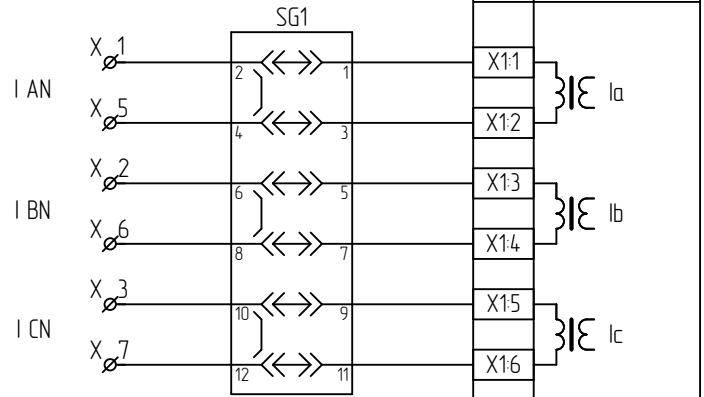


Инд. № подл.	Подп. и дата
Взам. инв. №	Инд. № дубл.
Изм.	Лист
№ докум.	Подп.
Дата	Дата

ЦЕПИ ПЕРЕМЕННОГО ТОКА ВН1

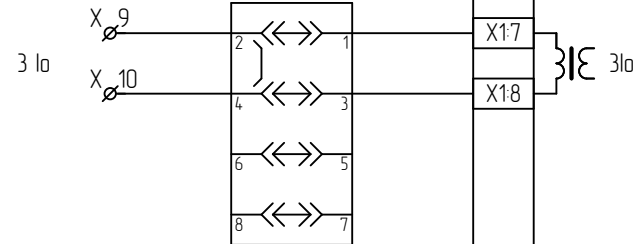
Е1

БЭЗ2502А1803



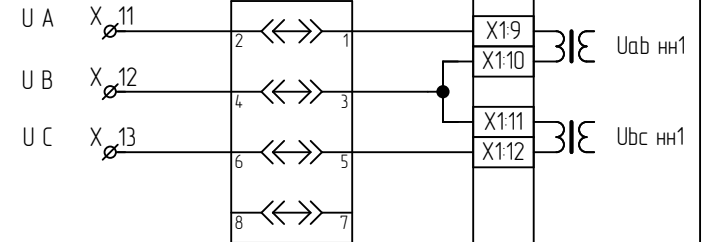
РЕЗЕРВ

SG2



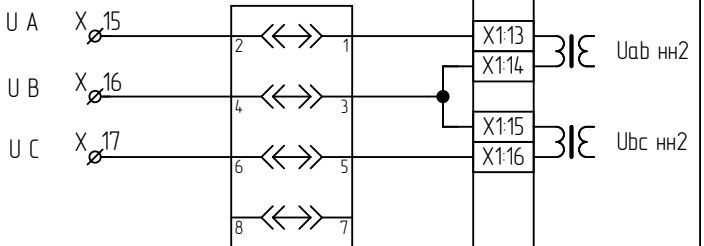
ЦЕПИ НАПРЯЖЕНИЯ НН1

SG3

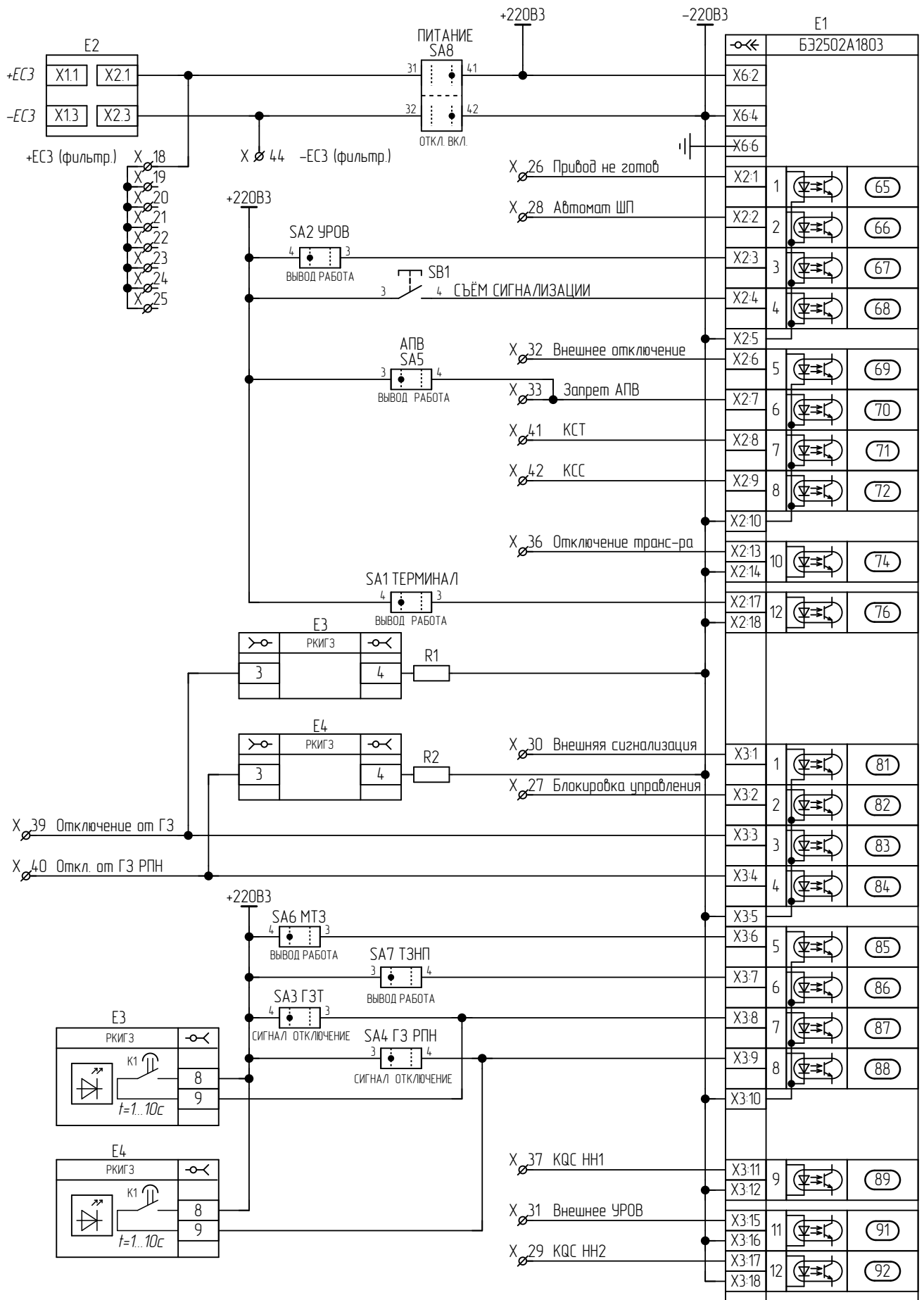


ЦЕПИ НАПРЯЖЕНИЯ НН2

SG4

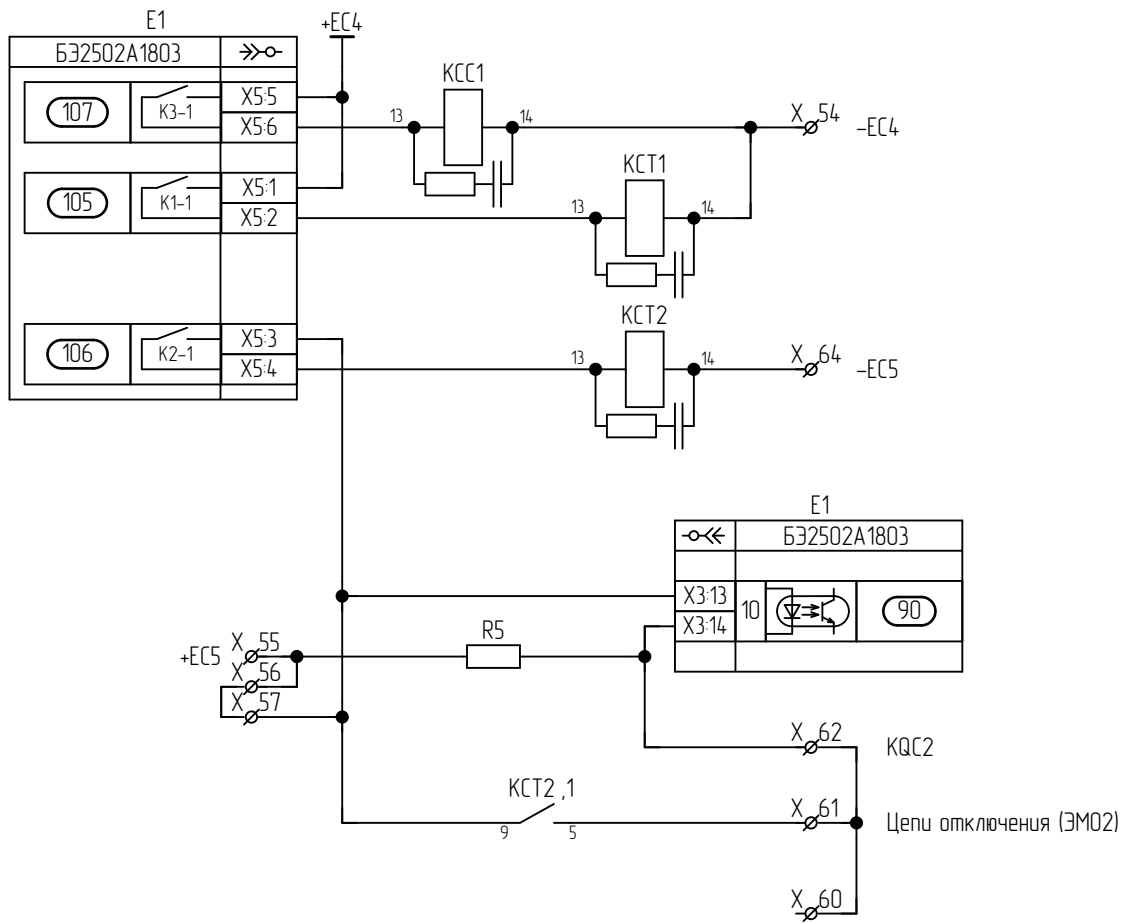
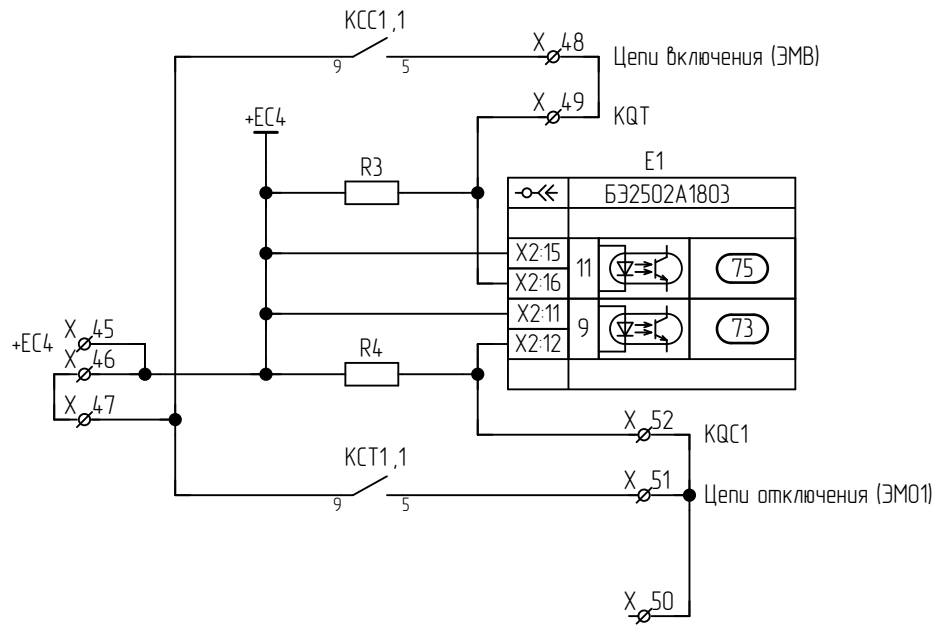


Инд. № подл.	Подп. и дата
Взам. инв. №	Инд. № дубл.
Подп. и дата	
Изм.	Лист
№ докум.	Подп.
Дата	

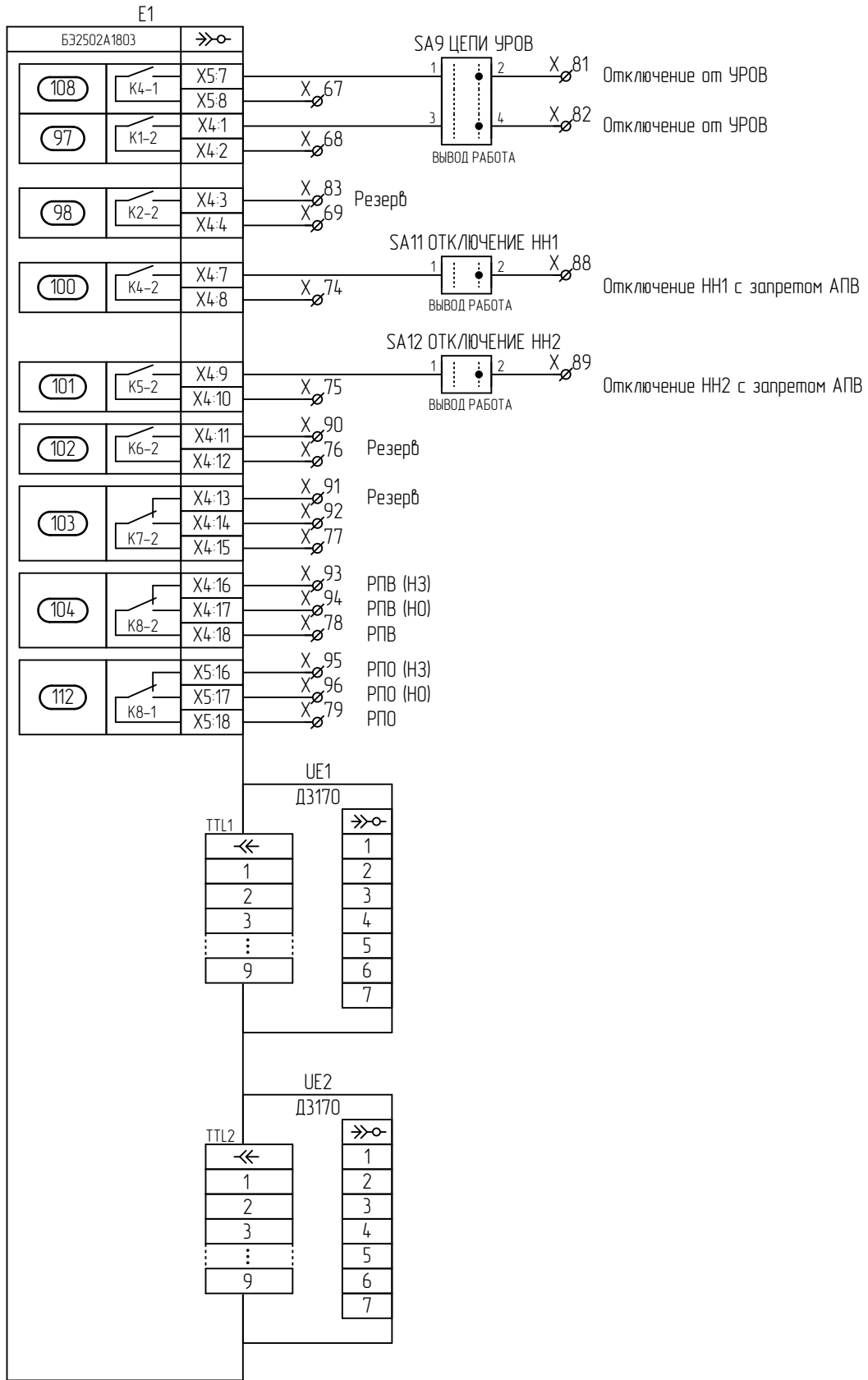


Примечание - сконфигурировать прием сигнала "Контроль опер. ток ГЗ" по входу R284 "Логическая 1"

Изм.	Лист	№ докум.	Подп.	Дата

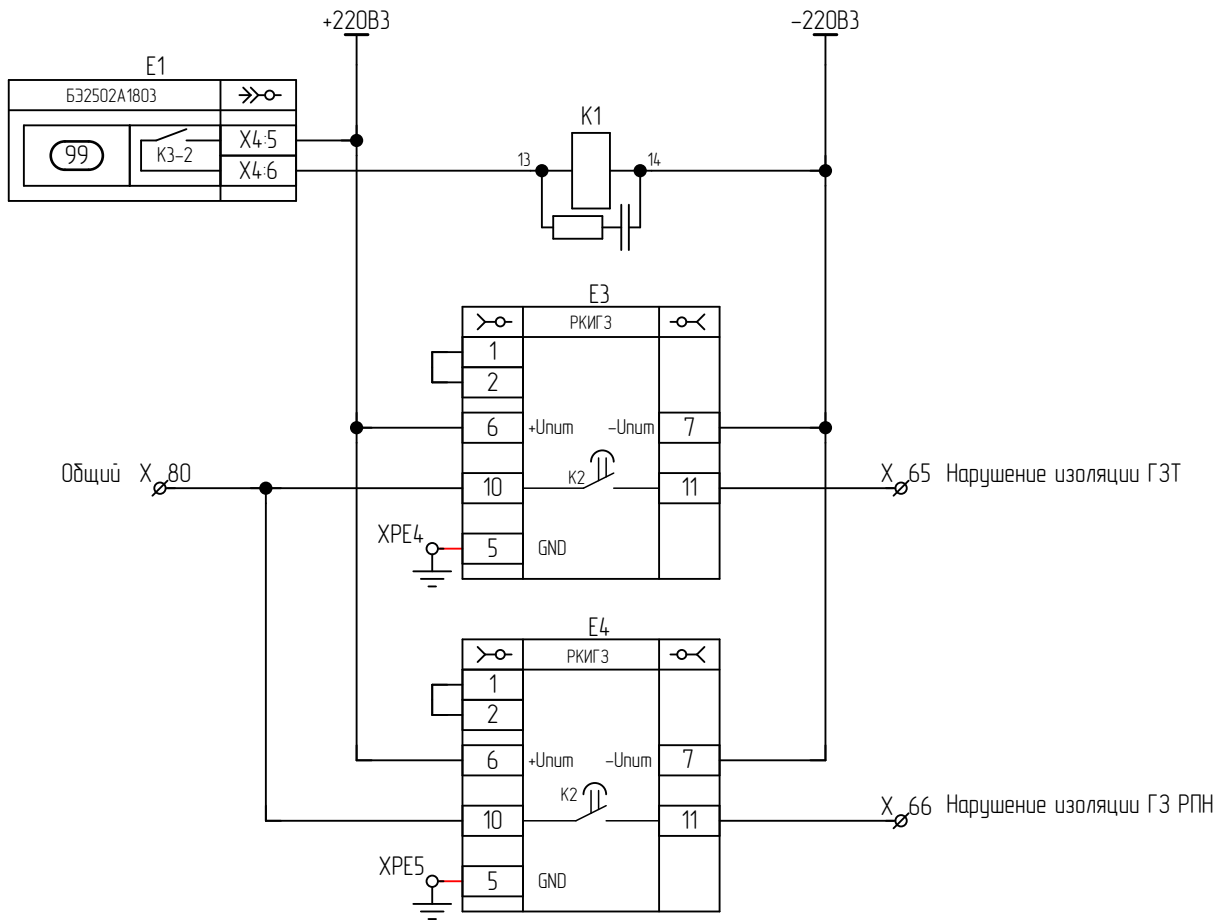


Изм.	Лист	№ докум.	Подп.	Дата
Изм.	Лист	№ докум.	Подп.	Дата

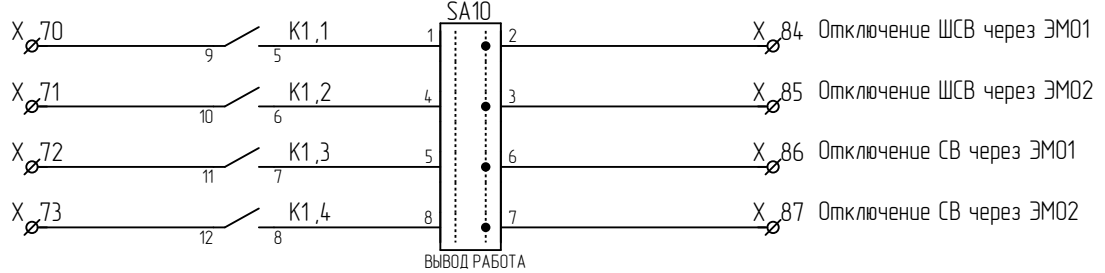


Примечание: UE2 не устанавливается для исполнения терминалов с МЭК61850

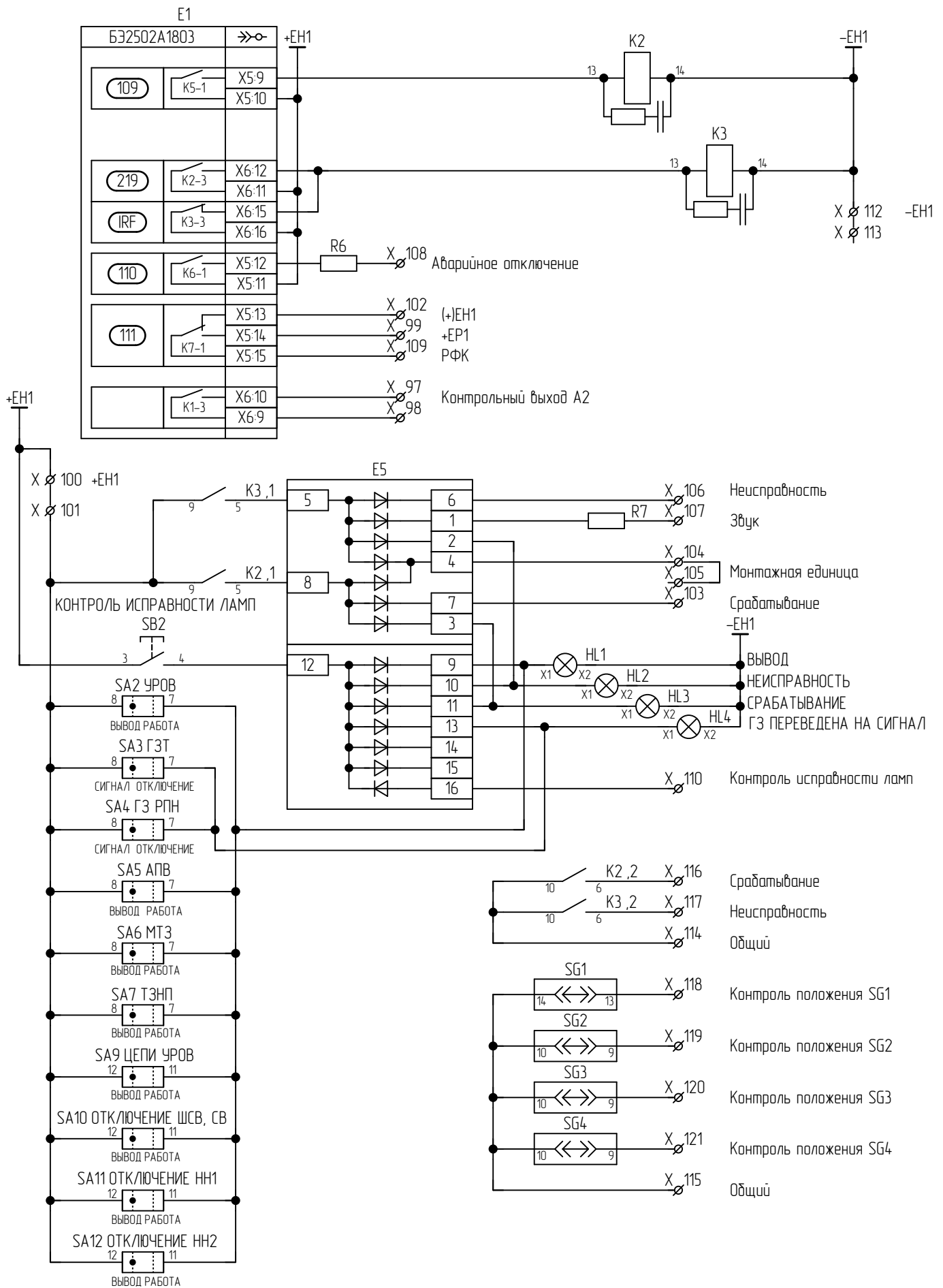
Изм.	Лист	№ докум.	Подп.	Дата
Изм.	Лист	№ докум.	Подп.	Дата



ОТКЛЮЧЕНИЕ ШСВ, СВ



Изм.	Лист	№ докум.	Подп.	Дата
Изм.	Лист	№ докум.	Подп.	Дата



Подп. и дата	
Инв. № дубл.	
Взам. инв. №	
Подп. и дата	
Инв. № подл.	

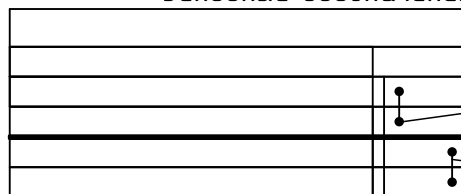
Изм.	Лист	№ докум.	Подп.	Дата

Левый клеммник внутренний

Цепь	
Цепи освещения (XL)	XL
L(+)	1
	2
	3
N(-)	4
	5

Инд. № подл.	Подп. и дата
Взам. инв. №	Инд. № дубл.
Подп. и дата	

Условные обозначения



- Маркировка клеммника
- Клемма проходная
- Клемма измерительная
- Мостик соединительный (установка со стороны внутреннего монтажа)
- Разделительная пластина / Держатель защитного профиля
- Мостик соединительный (установка со стороны внешнего монтажа)

ЭКРА.656453.91333/№

Лист

14

Правый клеммник внешний

Цепь

Цепь		X
A1 Цепи переменного тока		
Цепи переменного тока ВН1 I A	· 1 ·	
Цепи переменного тока ВН1 I B	· 2 ·	
Цепи переменного тока ВН1 I C	· 3 ·	
	· 4 ·	
Цепи переменного тока ВН1 I A	· 5 ·	
Цепи переменного тока ВН1 I B	· 6 ·	
Цепи переменного тока ВН1 I C	· 7 ·	
	· 8 ·	
Цепи переменного тока ВН2 I A	· 9 ·	
Цепи переменного тока ВН2 I B	· 10 ·	
Цепи переменного тока ВН2 I C	· 11 ·	
	· 12 ·	
Цепи переменного тока ВН2 I A	· 13 ·	
Цепи переменного тока ВН2 I B	· 14 ·	
Цепи переменного тока ВН2 I C	· 15 ·	
	· 16 ·	
Цепи переменного тока НН1 I A	· 17 ·	
Цепи переменного тока НН1 I B	· 18 ·	
Цепи переменного тока НН1 I C	· 19 ·	
	· 20 ·	
Цепи переменного тока НН1 I A	· 21 ·	
Цепи переменного тока НН1 I B	· 22 ·	
Цепи переменного тока НН1 I C	· 23 ·	
	· 24 ·	
Цепи переменного тока НН2 I A	· 25 ·	
Цепи переменного тока НН2 I B	· 26 ·	
Цепи переменного тока НН2 I C	· 27 ·	
	· 28 ·	
Цепи переменного тока НН2 I A	· 29 ·	
Цепи переменного тока НН2 I B	· 30 ·	
Цепи переменного тока НН2 I C	· 31 ·	
	· 32 ·	

Изм.	Лист	№ докум.	Подп.	Дата

Подп. и дата

Инв. № дубл.

Взам. инв. №

Подп. и дата

Инв. № подл.

ЭКРА.656453.91333/№

Лист

15

Правый клеммник внутренний

Цепь		Цепь		Цепь	
A1 Цепи операт. постоянного тока X		Пуск ЛЗШ НН1	78	Блокировка цепи откл. Q1	125
+ЕС1 (фильтрованное)	33	Пуск ЛЗШ НН2	79	Блокировка цепи откл. Q4	126
	34		80		127
	35	SQH Q1	81		128
	36	KTD1 (Q1)	82	Отключение Q1 – Общий	129
	37	SQH Q4	83	Отключение Q4 – Общий	130
	38	KTD2 (Q4)	84	Резерв	131
	39	Пуск ЛЗШ НН1	85	Отключение шин через ДЗШ	132
	40	Пуск ЛЗШ НН2	86	Запрет АПВ шин от УРОВ	133
	41	A1 Цепи сигнализации X		Резерв (Отключение СД)	134
	42	+ЕН	87	Резерв (Отключение СД)	135
	43	(+)ЕН	87А		136
	44	Срабатывание	88		137
	45	Монтажная единица	89	Отключение ВН1 (ЭМО1)	138
Пуск УРОВ ВН	46	Неисправность	90	Отключение ВН1 (ЭМО2)	139
КQC ВН (инверсный)	47	Звук	91	Запрет АПВ ВН1	140
Неисправность цепей охлаждения	48	Контроль исправности ламп	92	Пуск УРОВ ВН1	141
Снижение или повышение уровня масла	49	-ЕН	93	Отключение ВН2 (ЭМО1)	142
Повышение температуры масла	50	A1 Цепи переменного напряжения X		Отключение ВН2 (ЭМО2)	143
От схемы ТЗНП Т2 (Т1)	51		94	Запрет АПВ ВН2	144
Внешнее отключение (УРОВ ВН)	52		95	Пуск УРОВ ВН2	145
Внешнее отключение (УРОВ ВН)	52А		96		146
	53	Цепи переменного напряжения НН1 U A	97		147
	54	Цепи переменного напряжения НН1 U B	98	В схему защиты Т2 (Т1)	148
КQC НН1	55	Цепи переменного напряжения НН1 U C	99	В схему автоматики охлаждения	149
КQC НН1 (инверсный)	56	Цепи переменного напряжения НН2 U A	100	Блокировка РПН	150
КQC НН2	57	Цепи переменного напряжения НН2 U B	101		151
КQC НН2 (инверсный)	58	Цепи переменного напряжения НН2 U C	102	U2 НН1>	152
СВ НН1 откл.	59	A1 Цепи выходные X		U НН1<	153
СВ НН2 откл.	60	Отключение ВН1 (ЭМО1)	103	U2 НН2>	154
	61	Отключение ВН1 (ЭМО2)	104	U НН2<	155
Ускорение МТЗ НН1 (сх. управления)	62	Запрет АПВ ВН1	105	Блокировка АВР СВ НН1	156
Ускорение МТЗ НН2 (сх. управления)	63	Пуск УРОВ ВН1	106	Блокировка АВР СВ НН2	157
	63А	Отключение ВН2 (ЭМО1)	107	Дуговая защита НН1	158
	63В	Отключение ВН2 (ЭМО2)	108	Дуговая защита НН2	159
	64	Запрет АПВ ВН2	109	Блокировка цепи откл. Q1	160
A1 Цепи операт. постоянного тока ГЗ X		Пуск УРОВ ВН2	110	Блокировка цепи откл. Q4	161
+220 В2	65		111		162
	66		112		163
	67	В схему защиты Т2 (Т1)	113	Отключение Q1 (НН1) без АПВ	164
	68	В схему автоматики охлаждения	114	Отключение Q1 (НН1) с АПВ	165
ГЗТ сизн.	69	Блокировка РПН	115	Отключение Q4 (НН2) без АПВ	166
ГЗТ откл.	70		116	Отключение Q4 (НН2) с АПВ	167
ГЗ РПН	71	U2 НН1>	117	Резерв	168
	71А	U НН1<	118	Отключение шин через ДЗШ	169
-220 В2	72	U2 НН2>	119	Запрет АПВ шин от УРОВ	170
	73	U НН2<	120	Резерв (Отключение СД)	171
SQH Q1	74	Блокировка АВР СВ НН1	121	Резерв (Отключение СД)	172
KTD1 (Q1)	75	Блокировка АВР СВ НН2	122		173
SQH Q4	76	Дуговая защита НН1	123		174
KTD2 (Q4)	77	Дуговая защита НН2	124	Контрольный выход	175

Инд. № подл.	Взам. инв. №	Инд. № дубл.	Подп. и дата

Изм.	Лист	№ докум.	Подп.	Дата
------	------	----------	-------	------

ЭКРА.656453.91333/№

Лист
16

Правый клеммник внутренний

Цепь	
A1 Цепи выходные	
	X
Контрольный выход	· 176 ·
Срабатывание	· 177 ·
Неисправность	· 178 ·
Срабатывание	· 179 ·
Неисправность	· 180 ·
Нарушение изоляции - Общий	· 181 ·
Нарушение изоляции ГЗ сизн.	· 182 ·
Нарушение изоляции ГЗ откл.	· 183 ·
Нарушение изоляции ГЗ РПН	· 184 ·
A1 Цепи АСУ	
	X
Контроль крышек SG - Общий	· 185 ·
Контроль крышки SG1	· 186 ·
Контроль крышки SG3	· 187 ·
Контроль крышки SG4	· 188 ·
Контроль крышки SG5	· 189 ·
Контроль крышки SG7	· 190 ·
Контроль крышки SG8	· 191 ·

Изм. № подл.	Подп. и дата
Взам. инв. №	Инв. № дубл.
Подп. и дата	Подп. и дата

Изм.	Лист	№ докум.	Подп.	Дата
------	------	----------	-------	------

ЭКРА.656453.91333/№°

Лист

17

Левый клеммник внешний

Цепь	
A2 Цепи переменного тока	
I AN	· 1 ·
I BN	· 2 ·
I CN	· 3 ·
	· 4 ·
I AN	· 5 ·
I BN	· 6 ·
I CN	· 7 ·
	· 8 ·
3 Io	· 9 ·
3 Io	· 10 ·
A2 Цепи напряжения	
U A	· 11 ·
U B	· 12 ·
U C	· 13 ·
	· 14 ·
U A	· 15 ·
U B	· 16 ·
U C	· 17 ·

Инд. № подл.	Подп. и дата
Взам. инв. №	Инд. № дубл.
Подп. и дата	

Изм.	Лист	№ докум.	Подп.	Дата
------	------	----------	-------	------

ЭКРА.656453.91333/№°

Лист

18

Левый клеммник внутренний

Цепь		Цепь		Цепь	
A2 Цепи опер. тока		A2 Цепи выходов		-ЕН1	
X		X			113
+ЕСЗ (фильтр.)	18	Нарушение изоляции ГЗТ	65	A2 Цепи АСУ ТП	
	19	Нарушение изоляции ГЗ РПН	66	Общий	
	20	Отключение от УРОВ	67	Общий	
	21	Отключение от УРОВ	68	Срабатывание	
	22	Резерв	69	Неисправность	
	23	Отключение ШСВ через ЭМ01	70	Контроль положения SG1	
	24	Отключение ШСВ через ЭМ02	71	Контроль положения SG2	
	25	Отключение СВ через ЭМ01	72	Контроль положения SG3	
Привод не готов	26	Отключение СВ через ЭМ02	73	Контроль положения SG4	
Блокировка управления	27	Отключение НН1 с запретом АПВ	74		
Автомат ШП	28	Отключение НН2 с запретом АПВ	75		
КQC НН2	29	Резерв	76		
Внешняя сигнализация	30	Резерв	77		
Внешнее УРОВ	31	РПВ	78		
Внешнее отключение	32	РПО	79		
Запрет АПВ	33	Общий	80		
	34	Отключение от УРОВ	81		
	35	Отключение от УРОВ	82		
Отключение транс-ра	36	Резерв	83		
КQC НН1	37	Отключение ШСВ через ЭМ01	84		
	38	Отключение ШСВ через ЭМ02	85		
Отключение от ГЗ	39	Отключение СВ через ЭМ01	86		
Откл. от ГЗ РПН	40	Отключение СВ через ЭМ02	87		
КСТ	41	Отключение НН1 с запретом АПВ	88		
КСС	42	Отключение НН2 с запретом АПВ	89		
	43	Резерв	90		
-ЕСЗ (фильтр.)	44	Резерв	91		
		Резерв	92		
A2 Цепи управления ЭМВ ЭМ01		A2 Контрольный выход			
X		X			
+ЕС4	45	РПВ (НЗ)	93		
+ЕС4	46	РПВ (НО)	94		
	47	РПО (НЗ)	95		
Цепи включения (ЭМВ)	48	РПО (НО)	96		
КQT	49	A2 Контрольный выход			
Цепи отключения (ЭМ01)	50	Контрольный выход А2	97		
	51	Контрольный выход А2	98		
КQC1	52	A2 Цепи сигнализации			
	53	X			
-ЕС4	54	+EP1	99		
A2 Цепи управления ЭМ02		+ЕН1	100		
X			101		
+ЕС5	55	(+)ЕН1	102		
+ЕС5	56	Срабатывание	103		
+ЕС5	57	Монтажная единица	104		
	58	Монтажная единица	105		
	59	Неисправность	106		
Цепи отключения (ЭМ02)	60	Звук	107		
	61	Аварийное отключение	108		
КQC2	62	РФК	109		
	63	Контроль исправности ламп	110		
-ЕС5	64		111		
		-ЕН1	112		

Инд. № докл.	Подп. и дата
	Инд. № докл.
Взам. инв. №	Подп. и дата
	Инд. № докл.
Инд. № подл.	Подп. и дата
	Инд. № подл.

		1	2	3	4			
Перв. примен.	ЭКРА.656453.913	Поз. обозначение	Наименование	Кол.	Примечание			
		Справ. №		EL1	Светильник линейный ЭКРА.676255.002	1		
SQ1	Выключатель концевой KB B2 S02 Lovato			1				
U1	Источник питания Step-PS/1AC/24DC/0,75 №2868635 Phoenix Contact			1				
ХРЕ1:1, ХРЕ2:1, ХРЕ3:1, ХРЕ4:1, ХРЕ5:1	Клемма заземляющая WPE 6 №1010200000 Weidmuller			5				
XL1-XL5	Клемма гибридная PTU 4-MT-P №3209532 Phoenix Contact			5				
A1	<u>Комплект А1</u>							
E1	Терминал БЭ2704 308XXX (068-075)			1				
E2, E3	Блок фильтра П1712 УХЛ4 ЭКРА.656111.045-02			2				
E4-E6	РКИГЗ УХЛ4 ЭКРА.656111.122			3				
E7	Блок диодно-резисторный ЭКРА.687272.001-35			1				
Подп. и дата		HL1, HL3	Арматура светосигнальная CL2-520Y №1SFA619403R5203 ABB	2				
		HL2	Арматура светосигнальная CL2-520R №1SFA619403R5201 ABB	1				
Инв. № дубл.		K7-K9, K12-K17	Реле PT570220-PT900009 Schrack	9				
		K7-K9, K12-K17	Клипса PT28800 Schrack	9				
Взам. инв. №								
Подп. и дата								
Инв. № подл.		типовая схема						
		ЭКРА.656453.913ПЭЗ/№						
Инв. № подл.		Разраб.		26.11.2020	Лист	Листов	Листов	
		Проф.		26.11.2020				A
		Т. контр.	-		000 НПП "ЭКРА"			
		Н. контр.	Курочкина					
		Учб.	Шурупов					
		Шкаф ШЭ2607 198			Перечень элементов			

		1	2	3	4	
		Поз. обозначение	Наименование	Кол.	Примечание	
		K7-K9, K12-K17	Колодка PT7874P Schrack	9		A
		K7-K9, K12-K17	Модуль RC PTMU0730 Schrack	9		
		R3-R6	Резистор C5-35B-50 - 3,9 кОм ± 10 % OЖ0.467.551 TУ	4		
		SA1	Переключатель A204S-2E20 blank DECA	1		B
		SA2-SA9, SA11-SA13	Переключатель CS 10-02.003FU9.07 Elkey	11		
		SA10, SA17	Переключатель CS 10-04.307FU9.07 Elkey	2		
		SA19-SA21	Переключатель CS 10-03.309FU9.07 Elkey	3		
		SB1	Выключатель A204B-M1E10R DECA	1		C
		SB2	Выключатель A204B-M1E10B DECA	1		
		SG1, SG3-SG5	Колодка контрольная FAME 6/6+1 №3074102 Phoenix Contact	4	Блок испытательный	
Подп. и дата		SG1, SG3-SG5	Крышка рабочая FAME-WP 6+1 №3074121 Phoenix Contact	4		
		SG7, SG8	Колодка контрольная FAME 6/4+1 №3074100 Phoenix Contact	2	Блок испытательный	D
		SG7, SG8	Крышка рабочая FAME-WP 4+1 №3074120 Phoenix Contact	2		
Инв. № дубл.		UE1, UE2	Блок преобразователей сигналов Д3550	2		
Взам. инв. №		X1-X32, X94-X102	Клемма гибридная PTU 6-T-P №3209530 Phoenix Contact	41		
		X33-X52, X52A, X53-X63, X63A, X63B, X64-X71, X71A, X72-X87, X87A, X88-X93, X103-X191	Клемма гибридная PTU 4-MT-P №3209532 Phoenix Contact	155		E
Подп. и дата		A2	<u>Комплект А2</u>			
		E2	Блок фильтра П1712 УХЛ4 ЭКРА.656111.045-02	1		
		E3, E4	РКИГЗ УХЛ4 ЭКРА.656111.122	2		F
Инв. № подл.						
		Изм.	Лист	№ докум.	Подп.	Дата
					ЭКРА.656453.913ПЭЗ/№	Лист
						2

		1	2	3	4	
		Поз. обозначение	Наименование	Кол.	Примечание	
		E5	Блок диодно-резисторный ЭКРА.687272.001-35	1		A
		HL1, HL3, HL4	Арматура светосигнальная CL2-520Y №1SFA619403R5203 ABB	3		
		HL2	Арматура светосигнальная CL2-520R №1SFA619403R5201 ABB	1		
		K1-K3, KCC1, KCT1, KCT2	Реле PT570220-PT900009 Schrack	6		B
		K1-K3, KCC1, KCT1, KCT2	Клипса PT28800 Schrack	6		
		K1-K3, KCC1, KCT1, KCT2	Колодка PT7874P Schrack	6		
		K1-K3, KCC1, KCT1, KCT2	Модуль RC PTMU0730 Schrack	6		C
		R1, R2, R6, R7	Резистор C5-35B-50 - 3,9 кОм ± 10 % ОЖ0.467.551 ТУ	4		
		R3-R5	Резистор C5-35B-16-10 кОм, 10 % ОЖ0.467.551ТУ	3		
		SA1-SA7	Переключатель CS 10-02.003FU9.07 Elkey	7		D
		SA8	Переключатель A204S-2E20 blank DECA	1		
		SA9-SA12	Переключатель CS 10-03.309FU9.07 Elkey	4		
		SB1	Выключатель A204B-M1E10R DECA	1		
		SB2	Выключатель A204B-M1E10B DECA	1		E
		SG1	Колодка контрольная FAME 6/6+1 №3074102 Phoenix Contact	1	Блок испытательный	
		SG1	Крышка рабочая FAME-WP 6+1 №3074121 Phoenix Contact	1		
		SG2-SG4	Колодка контрольная FAME 6/4+1 №3074100 Phoenix Contact	3	Блок испытательный	
		SG2-SG4	Крышка рабочая FAME-WP 4+1 №3074120 Phoenix Contact	3		
		UE1, UE2	Блок преобразователей сигналов TTL-RS485 ДЗ170 ЭКРА.656116.625	2		F
Инв. № подл.	Подп. и дата					Лист 3
		ЭКРА.656453.913ПЭЗ/№				
		Изм.	Лист	№ докум.	Подп.	

1	2	3	4
Поз. обозначение	Наименование	Кол.	Примечание
Х1-Х17	Клемма гибридная РТУ 6-Т-Р №3209530 Phoenix Contact	17	
Х18-Х121	Клемма гибридная РТУ 4-МТ-Р №3209532 Phoenix Contact	104	

Инд. № подл.	Подп. и дата
Взам. инв. №	Инд. № дубл.
Подп. и дата	

Изм.	Лист	№ докум.	Подп.	Дата	ЭКРА.656453.913ПЭЗ/№	Лист
						4